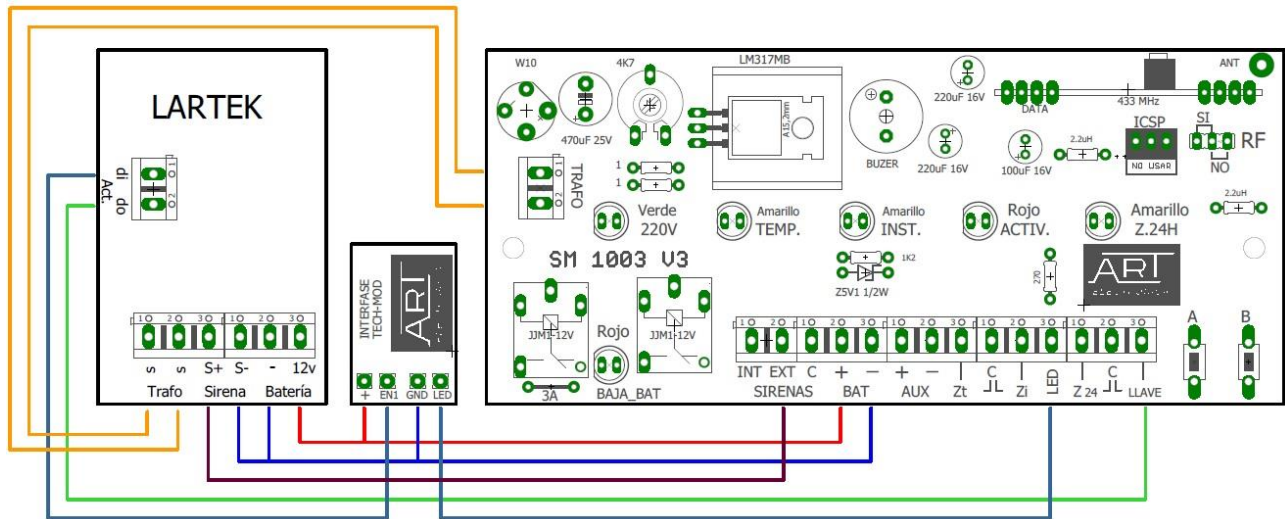
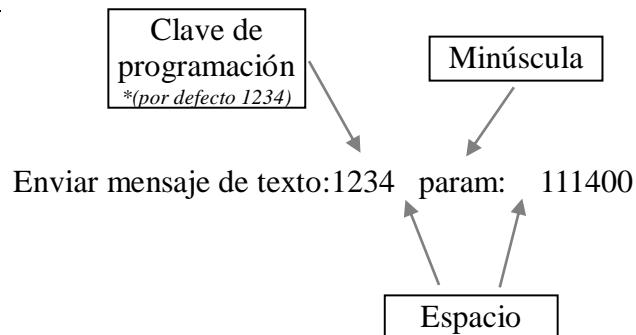


ESQUEMA DE CONEXIÓN LARTEK / CENTRAL SM1003 V3.0

Octubre 2021



Configuración avanzada:



Luego continuar con la programación: "Agenda de reportes de eventos" (*Ver manual del equipo).

Para su correcto funcionamiento debe usar la interfase TECH-MOD